

**MAXUS**

# Listino prezzi

valevole dal 1° gennaio 2025



MY 2024

# DELIVER 9

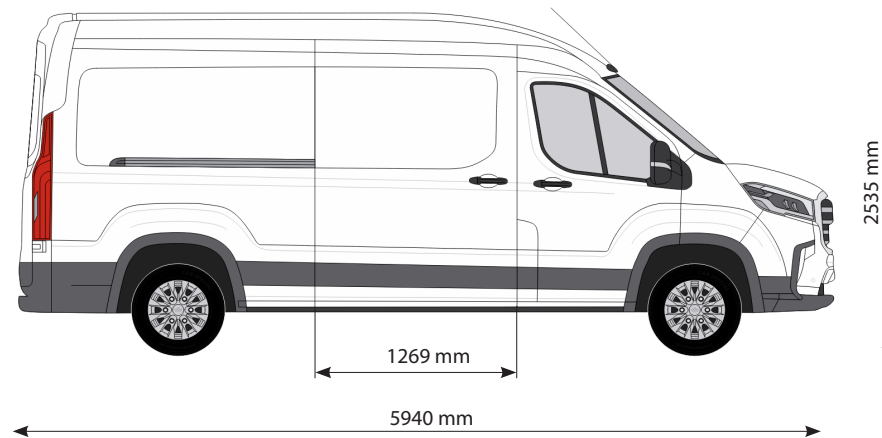
MAXUS SWITZERLAND, RICHTIPLATZ 5, 8304 WALLISELLEN



# Prezzi



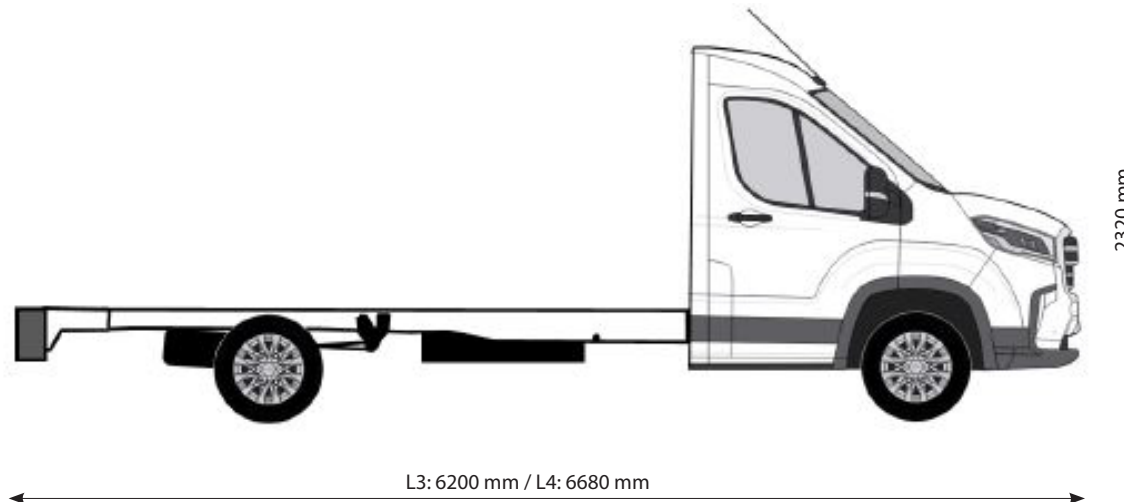
Deliver9	Potenza	Trazione	Versione		VAN	
					CHF (8.1% IVA escl.)	CHF (8.1% IVA incl.)
2.0 Turbo Diesel Common Rail	108 kW   148PS	FWD	Comfort	L3H2	38'900.-	42'051.-
2.0 Turbo Diesel Common Rail	108 kW   148PS	FWD	Luxury	L3H2	39'900.-	43'132.-



# Prezzi



Deliver9	Potenza	Trazione	Versione		CC	
					CHF (8.1% IVA escl.)	CHF (8.1% IVA incl.)
2.0 Turbo Diesel Common Rail	108 kW   148PS	RWD	Luxury	L3	38'400.-	41'510.-
2.0 Turbo Diesel Common Rail	108 kW   148PS	RWD	Luxury	L4	38'900.-	42'051.-



# Equipaggiamento di serie

Sicurezza	VAN Comfort	VAN Luxury	CC Luxury
Fari LED		●	●
Luci diurne LED	●	●	●
Fendinebbia anteriori	●	●	●
Assistenza elettronica alla frenata (EBA)	●	●	●
Sistema di frenata automatica di emergenza (AEBS)	●	●	●
Avviso di uscita di corsia (LDWS) + Assistente al mantenimento di corsia (LKA)	●	●	●
Assistente al cambio di corsia (LCA)	●	●	
Programma elettronico di stabilità (ESP)	●	●	●
Controllo adattivo della velocità	●	●	●
Terza luce di stop	●	●	●
Sistema di monitoraggio della pressione degli pneumatici (TPMS)	●	●	●
Assistenza alla partenza in salita (HHC)	●	●	●
Monitoraggio dell'angolo cieco (BLIS)	●	●	
Airbag conducente e passeggero	●	●	●
Airbag laterali + a tendina	●	●	●
Avviso di stanchezza del conducente	●	●	●
Sensore pioggia	●	●	●
Sensori di parcheggio anteriori e posteriori (solo anteriori sul telaio)	●	●	●
Telecamera per la retromarcia	●	●	
Chiamata di emergenza automatica (eCall)	●	●	●
Riconoscimento dei segnali stradali	●	●	●
Comfort	VAN Comfort	VAN Luxury	CC Luxury
Climatizzatore manuale	●		
Climatizzatore automatico		●	●
Alzacristalli elettrici	●	●	●
Sistema Keyless (PEPS) e 2 Smart Key	●	●	●
Due telecomandi a distanza	●	●	●

# Equipaggiamento di serie

Equipaggiamento interno	VAN Comfort	VAN Luxury	CC Luxury
Touchscreen da 12,3" con Radio DAB+MP5+Bluetooth	●	●	●
Apple CarPlay e Android Auto	●	●	●
Volante multifunzione con comandi radio integrati	●	●	●
Volante regolabile in altezza	●	●	●
Due porte USB	●	●	●
Presa da 12 V	●	●	●
Computer di bordo	●	●	●
Chiusura centralizzata	●	●	●
Sedile doppio per il passeggero	●	●	●
Sedile conducente regolabile in 8 posizioni con bracciolo centrale	●	●	●
Illuminazione LED nel vano di carico	●	●	
Luce di lettura LED anteriore	●	●	●
Due portabicchieri	●	●	●
Portabottiglie nelle porte anteriori	●	●	●
Vano porta-occhiali + maniglia sul montante A	●	●	●
Equipaggiamento esterno	VAN Comfort	VAN Luxury	CC Luxury
Specchietti retrovisori esterni regolabili e riscaldabili elettricamente	●	●	●
Specchietti retrovisori con indicatore di direzione integrato	●	●	●
Porta scorrevole laterale, destra	●	●	
Porte posteriori a battente con angolo di apertura di 236°	●	●	
Cerchi in lega da 16"		●	●
Cerchi in acciaio da 16"	●		
Paraurti anteriore in tinta con la carrozzeria	●	●	●
Paraurti posteriore con gradino di accesso	●	●	
Tecnologia	VAN Comfort	VAN Luxury	CC Luxury
Freno di stazionamento elettrico	●	●	●
Predisposizione elettrica per il gancio traino	●	●	●

# Opzioni



Colore	Serie
--------	-------

Warm White Uni	●
----------------	---



Colori	CHF ( 8.1% IVA escl.)	CHF (8.1% IVA incl.)
--------	--------------------------	-------------------------

Grey Metallic		
---------------	--	--

Blue Metallic	750.-	811.-
---------------	-------	-------

Black Metallic		
----------------	--	--

# Dati tecnici

		VAN / CC
Trasmissione di forza		FWD / RWD
<b>Motore / trasmissione</b>		
Potenza massima	kW PS	108   148
<b>Coppia massima</b>	Nm	375
Motore (Norme di emissione)		2.0 Turbo Diesel Common-Rail (EUR VI-E)
Cambio		meccanico a 6 rapporti
<b>Impianto freni</b>		
Avanti e dietro: Dischi		•
<b>Sterzo</b>		
Assistenza elettronica		•
<b>Dati di marcia</b>		
Velocità massima FWD   RWD	km/h	160   145
<b>Carburante</b>		
Capacità del serbatoio	l	80

Emissioni		VAN L3H2	CC	
		FWD	L3 RWD	L4 RWD
Emissioni di CO2 ciclo misto*	g/km	231	322**	
Consumo di carburante ciclo misto*	l/100km	8.8	12.3**	
Equivalente benzina*	l/100km	10.03	14.02**	
Emissioni di CO2 derivanti dalla messa a disposizione di carburanti*	g/km	38	53**	

\*\*dipende dalla conversione

# Dati tecnici

		VAN L3H2	CC	
		FWD	L3 RWD	L4 RWD
Peso totale	kg		3500	
Peso a vuoto incluso il conducente	kg	2360	2055**	2085**
Carico utile massimo	kg	1140	1445**	1415**
Carico amesso sull'asse anteriore   posteriore	kg	1950   1900	1950   2180	
Peso totale del convoglio ammesso	kg	6000		
Carico rimorchiato frenato   non frenato	kg	2800   750		
Carico ammesso sul tetto	kg	150	-	-
Numero di posti	No.	3		
Lunghezza del veicolo	mm	5940	6200	6680
Larghezza del veicolo	mm	2062	2052	
Altezza del veicolo	mm	2535	2320	
Lunghezza massima della trasformazione sul cabinato	mm	-	4180	4620
Larghezza massima della trasformazione sul cabinato	mm	-	2250	
Altezza massima della trasformazione sul cabinato	mm	-	2334	
Lunghezza massima del veicolo con trasformazione sul cabinato	mm	-	6600	7092
Larghezza massima del veicolo con trasformazione sul cabinato	mm	-	2250	
Altezza massima del veicolo con trasformazione sul cabinato	mm	-	3300	
Volume di carico	m <sup>3</sup>	11.5	-	
Lunghezza vano di carico	mm	3413	-	
Larghezza vano di carico	mm	1800	-	
Larghezza vano di carico tra i passaruota	mm	1366	-	
Altezza vano di carico	mm	1902	-	
Larghezza apertura della porta scorrevole	mm	1269	-	
Altezza apertura della porta scorrevole	mm	1670	-	
Passo	mm	3760		4048
Diametro di sterzata	m	14.1	15.2	15.2
Dimensioni pneumatici		215/75 R16C		235/65 R16C

\*\* dipende dalla trasformazione



## Prestazioni di garanzia\*

5 anni o fino a 160'000 km (si applica il valore raggiunto per primo)

5 anni di garanzia di mobilità con servizio d'assistenza 24h

\* solo per veicoli importati da Maxus Switzerland

Trovate il vostro partner:



**Maxus Switzerland  
Astar Longbridge AG  
Richtplatz 5  
8304 Wallisellen**